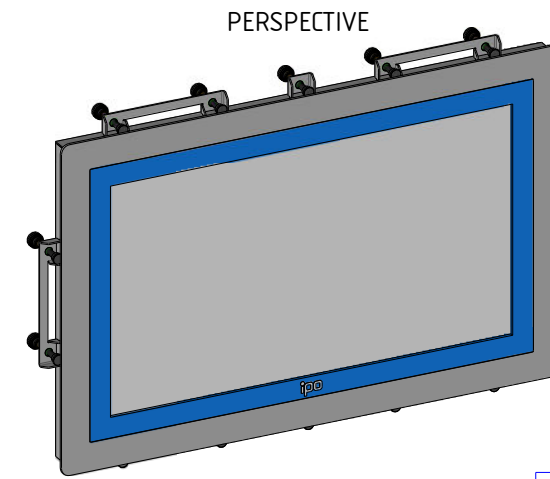


PLAN D'IMPLANTATION TITAN-P-21WQNA-CP

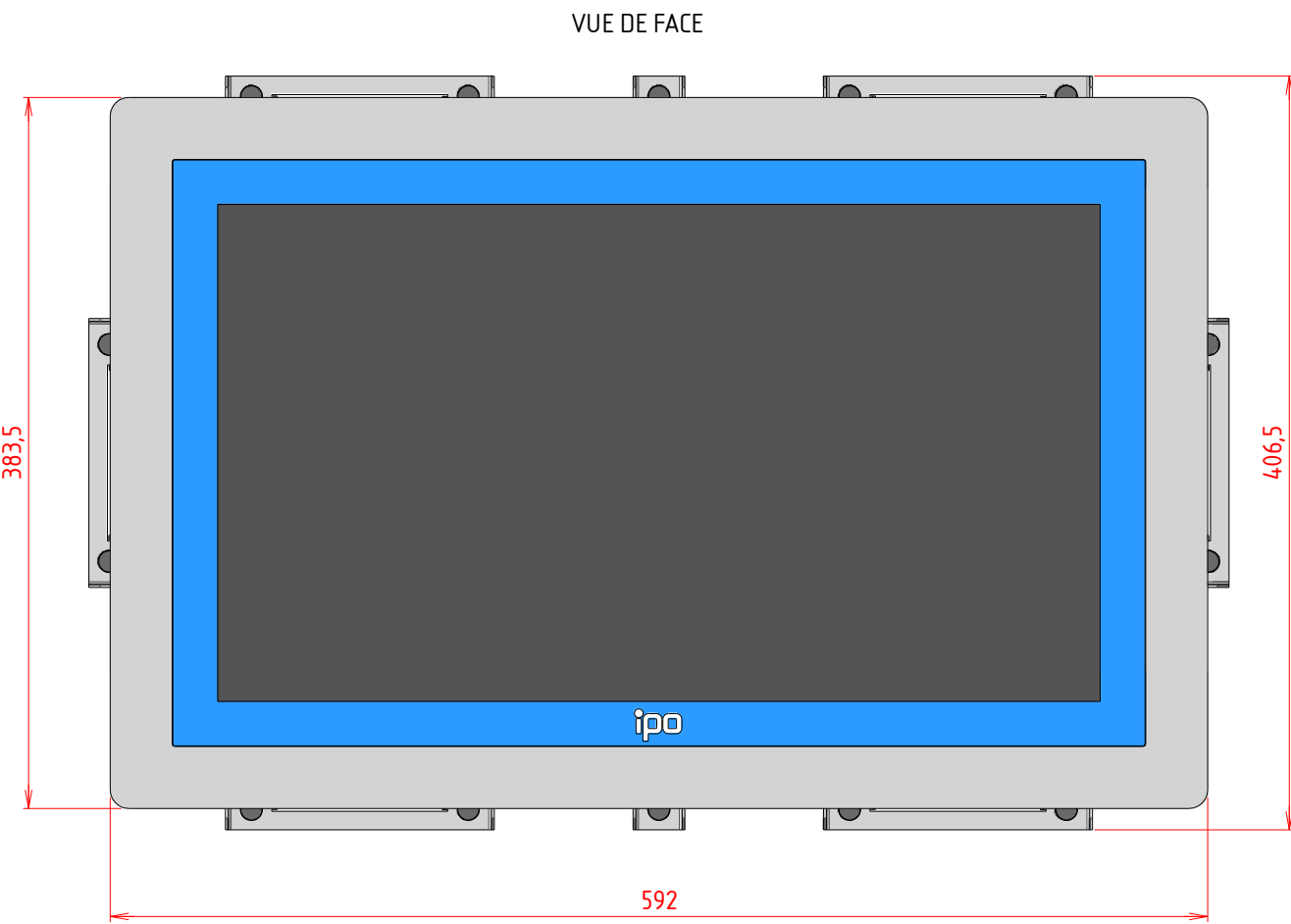


VUE DE DESSOUS

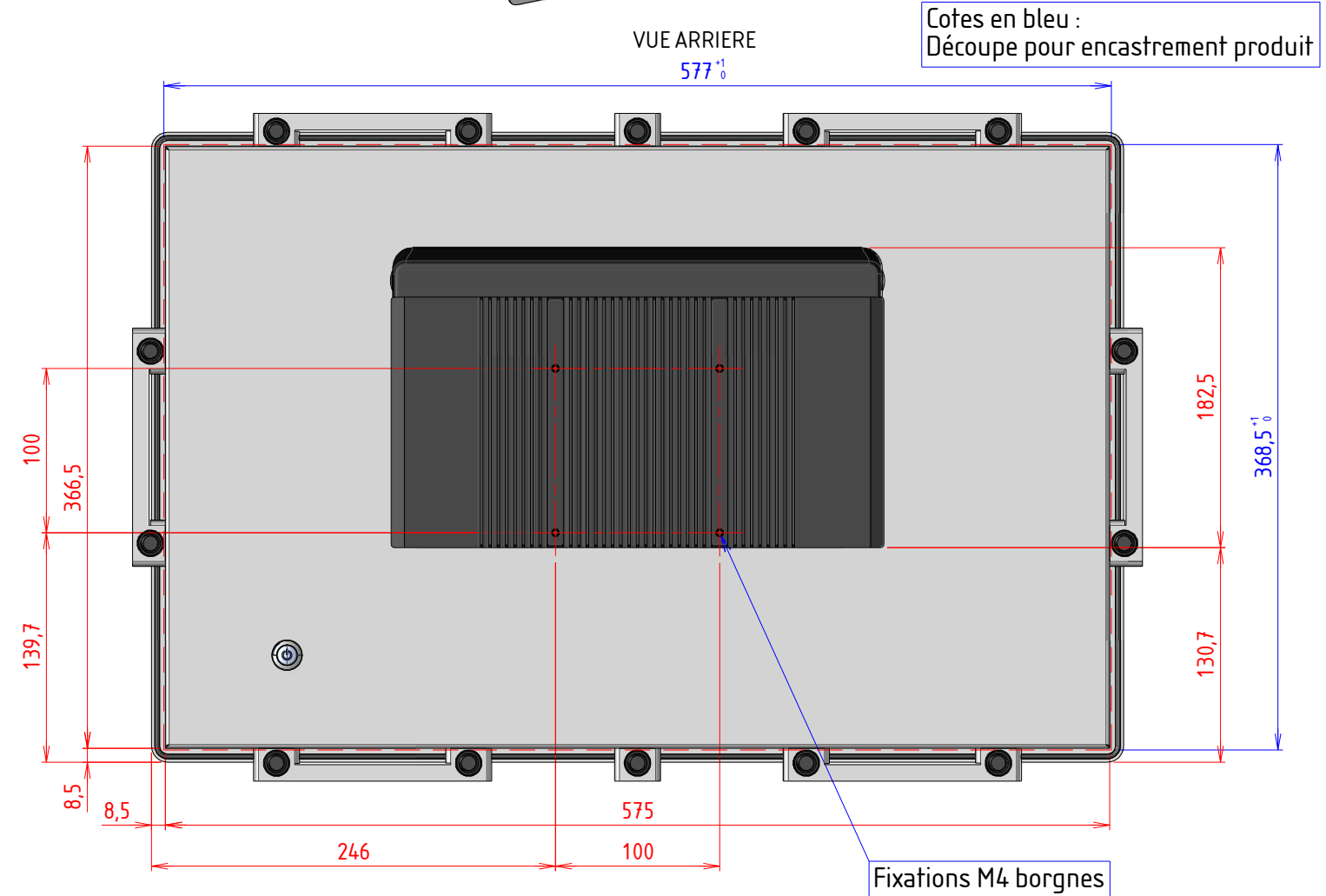
Connectique



PERSPECTIVE



VUE DE FACE

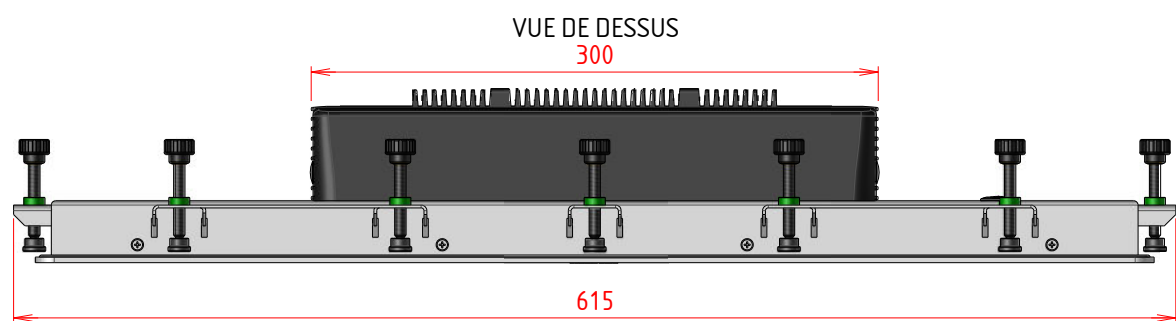


VUE ARRIERE
577^{±1}

Cotes en bleu :
Découpe pour encastrement produit

Fixations M4 borgnes

EPAISSEUR MAX PANNEAU :
11mm



VUE DE DESSUS
300

615

D

A